


weidling

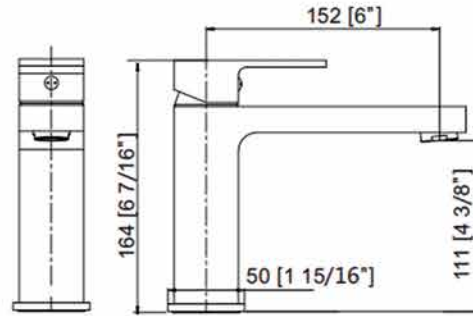
VÖGEL

Grifería y lozas

Catálogo de productos



99 Línea Quadrata 99

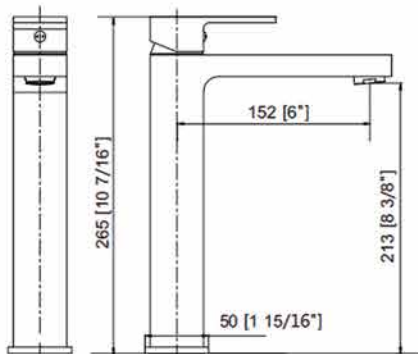


Artículo 8925001

Código de fábrica: FT-3501

Descripción: Mezcl. de lavamano
FT-3501 CR (Bajo)

Color: Cromado

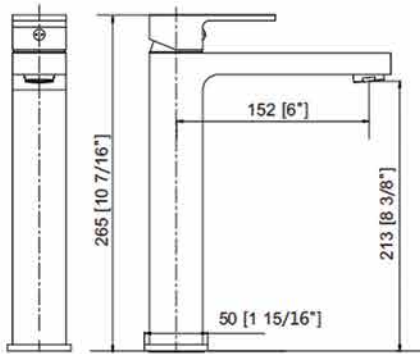


Artículo 8925001

Código de fábrica: FT-3502 G (Alto) QUADRATTA

Descripción: Mezcl. de lavamano
FT-3502 G (Alto)

Línea Quadrata



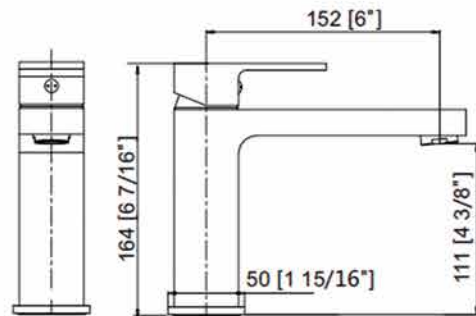
Código 8925001

Código de fábrica: FT-3502 G R6

Descripción: Mezcl. de lavamano

FT-3502 G RG (Alto) QUADRATTA

Color: Red Gold



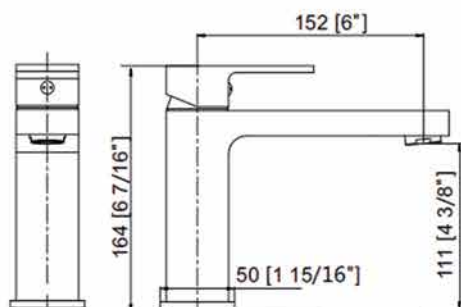
Código 8925003

Código de fábrica: FT-3501 RG

Descripción: Mezcl. de lavamano

FT-3501 RG (Bajo) QUADRATTA

Color: Red Gold



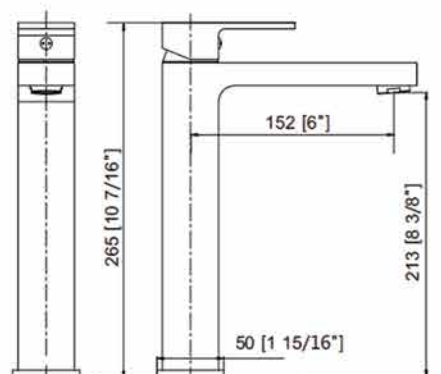
Artículo 8925001

Código de fábrica: FT-3502 NM (Bajo)

Descripción: Mezcl. de lavamano

FT-3502 NM (Bajo) QUADRATA

Color: Negro Mate



Artículo 8925003

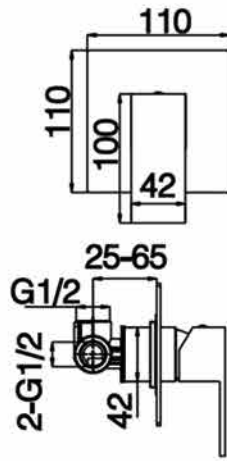
Código de fábrica: FT-3501 G NM (Alto)

Descripción: Mezcl. de lavamano

FT-3501 G NM (Alto) QUADRATA

Color: Negro Mate

Línea Cuadrata



Artículo 8925005

Código de fábrica: FT-VM4604

Descripción: MEZCL. PARED

FT-VM4604

QUADRATTA

Color: Cromado

” Línea Lome ”



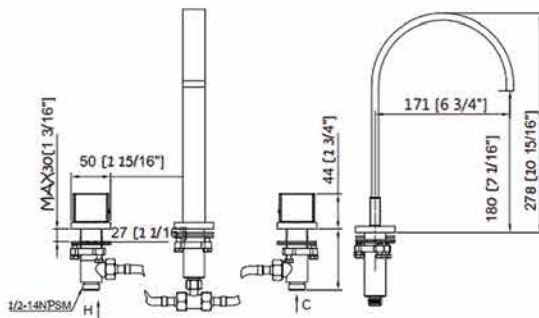
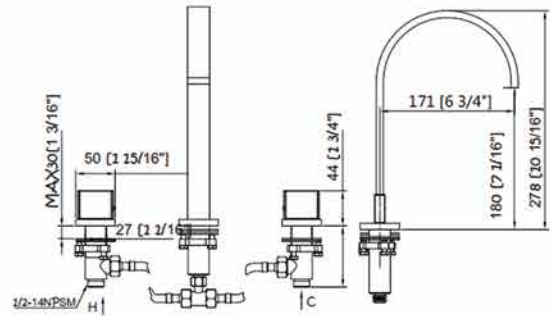
Artículo 8912102

Código de fábrica: FT-1710 UPC

Descripción: MEZCL. LAVAMANO

FT-1710 UPC LOME

Color: Cromado



Artículo 8912502

Código de fábrica: FT-1710 RG

Descripción: MEZCL. LAVAMANO

FT-1710 RG LOME

Color: Rose Gold

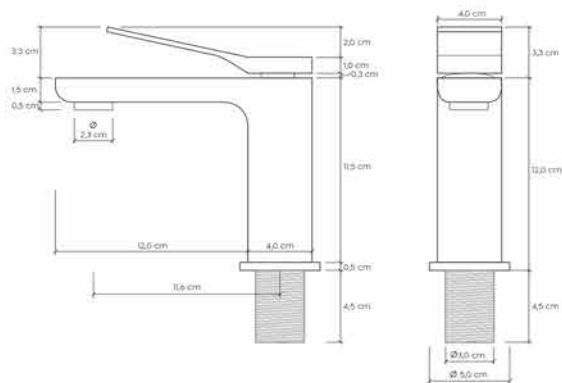


”” Línea Zack ””



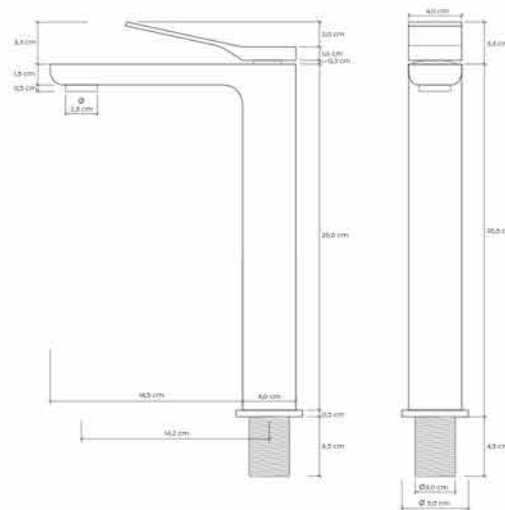
VÖGEL

SCENT DIFFUSER
LUXURY
SERIES
ESSENCE OF YSBIENA



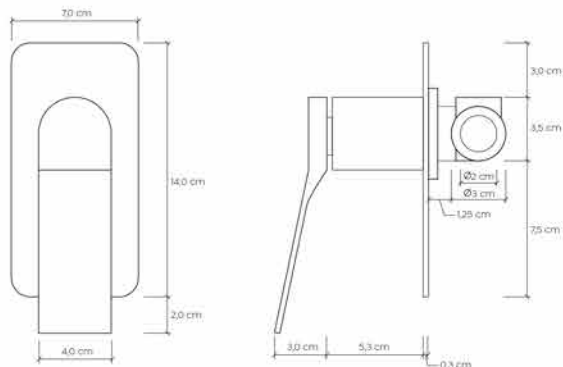
Artículo 8920101

Código de fábrica: FT-2101
 Descripción: GRIFO MONOC. LAVAM. FT-2101 ZACK CR
 Color: Cromado



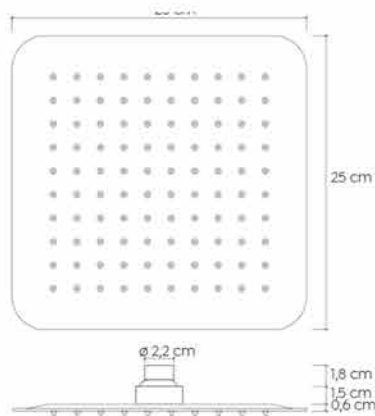
Artículo 8920103

Código de fábrica: FT-2102G
 Descripción: GRIFO MONOC. LAVAM. FT-2102G ZACK CR
 Color: Cromado



Artículo 8920105

Código de fábrica: FT-WM2104
 Descripción: MEZCL. PARED
 FT-WM2104 ZACK CR
 Color: Cromado

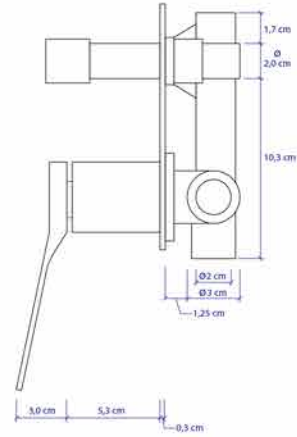
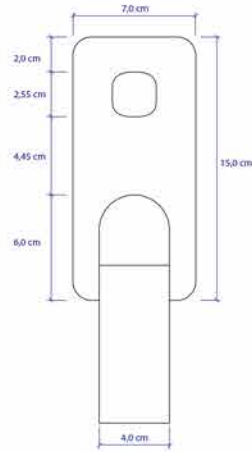


Artículo 8920107

Código de fábrica: FT-WM2017
 Descripción: BRAZO DE DUCHA FT-WM2017 ZACK CR
 Color: Cromado

Artículo 8920111

Código de fábrica: FT-WM2001
 Descripción: DUCHA CUADRADA FT-WM2001 ZACK CR
 Color: Cromado



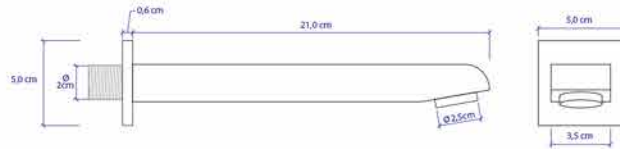
Artículo 8920109

Código de fábrica: FT-WM2105

Descripción: MEZCL. TINA/DUCHA

FT-WM2105 ZACK CR

Color: Cromado



Artículo 8920113

Código de fábrica: FT-WM2108

Descripción: BRAZO DE TINA

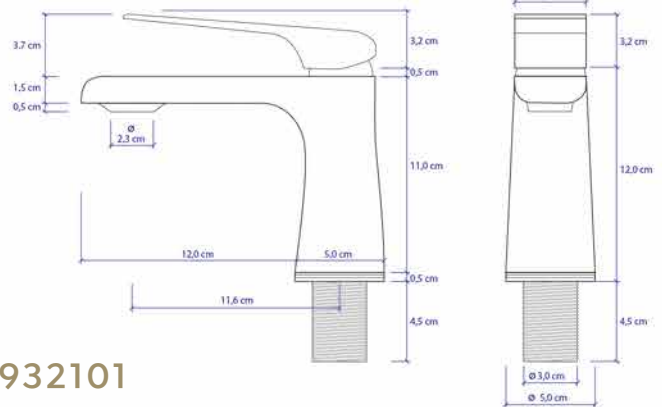
FT-WM2108 ZACK CR

Color: Cromado

99 Línea Eva 99



VÖGEL



Artículo 8932101

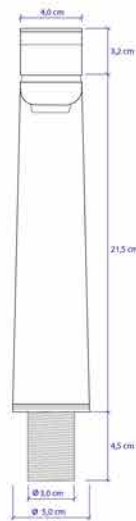
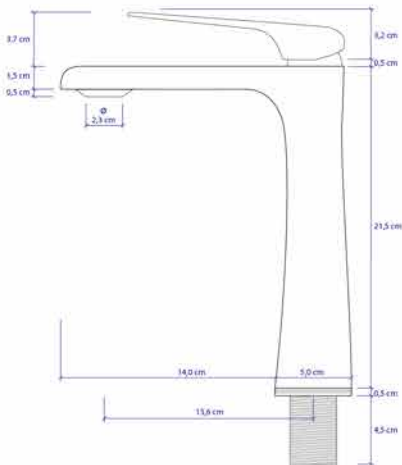
Código de fábrica: FT-1081-NM

Descripción: MEZCL. DE LAVAMANO

FT-1081-NM EVA

NEGRO MATE

Color: Negro Mate



Artículo 8932103

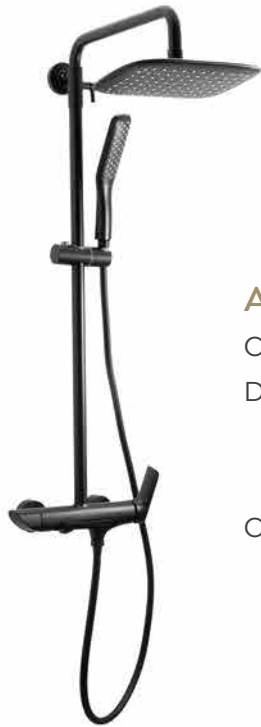
Código de fábrica: FT-1082G-NM

Descripción: MEZCL. DE LAVAMANO

FT-1082G-NM EVA

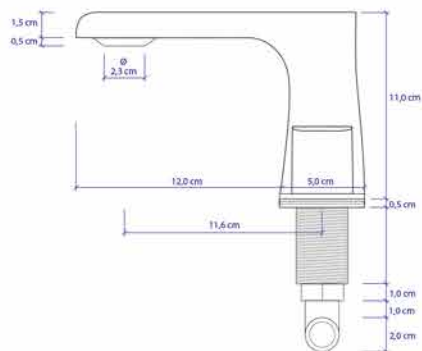
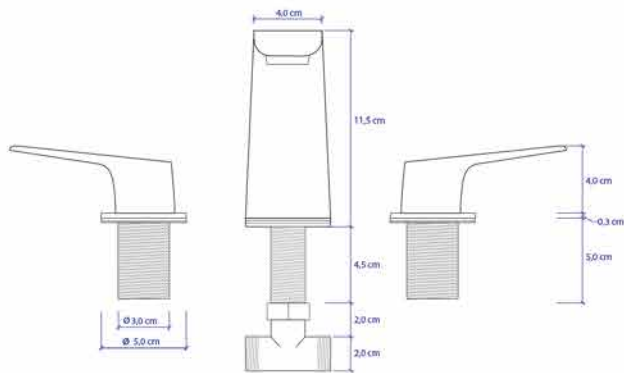
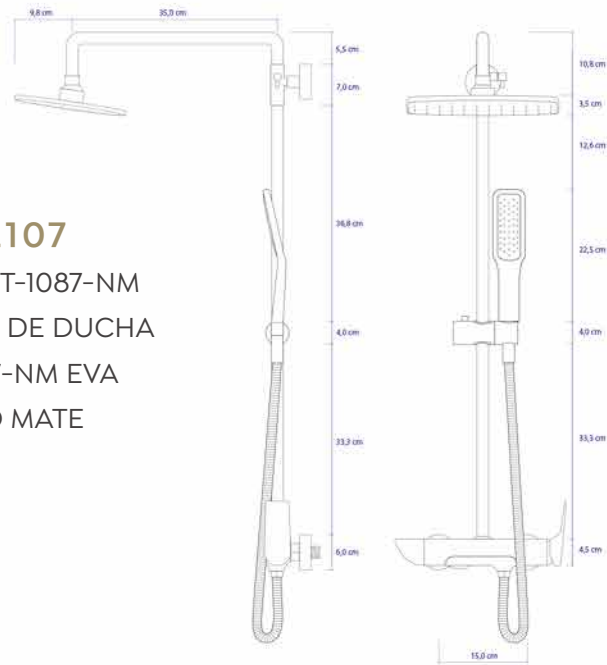
NEGRO MATE

Color: Negro Mate



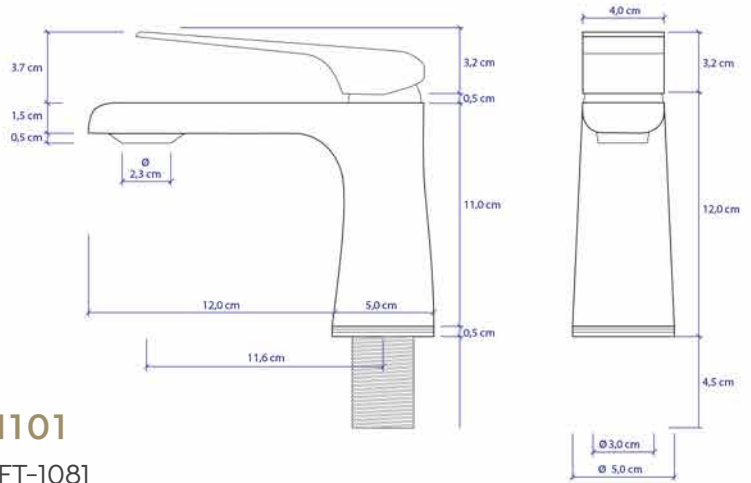
Artículo 8932107

Código de fábrica: FT-1087-NM
 Descripción: MEZCL. DE DUCHA
 FT-1087-NM EVA
 NEGRO MATE
 Color: Negro Mate



Artículo 8932105

Código de fábrica: FT-1089-NM
 Descripción: MEZCL. DE LAVAMANO
 FT-1089-NM EVA
 NEGRO MATE
 Color: Negro Mate



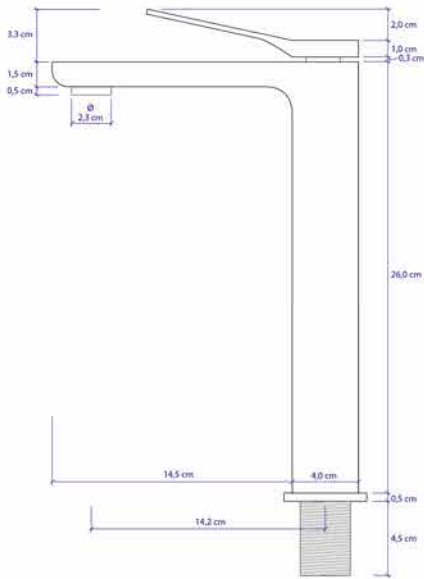
Artículo 8931101

Código de fábrica: FT-1081

Descripción: MEZCL. LAVAMANO BAJO

FT-1081 EVA CR

Color: Cromado



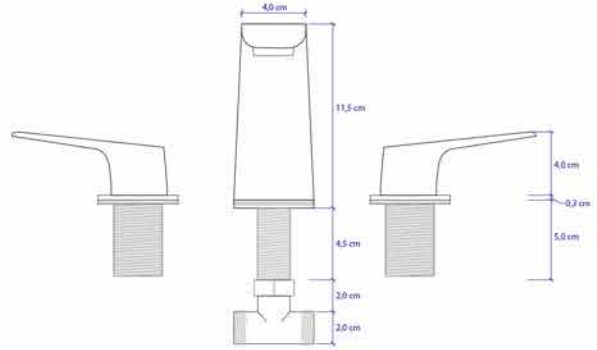
Artículo 8910103

Código de fábrica: FTK-1082G

Descripción: MEZCL. LAVAMANO ALTO

FT-1082G EVA CR

Color: Cromado



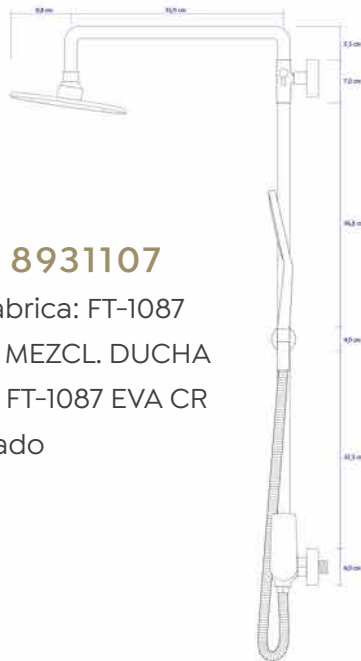
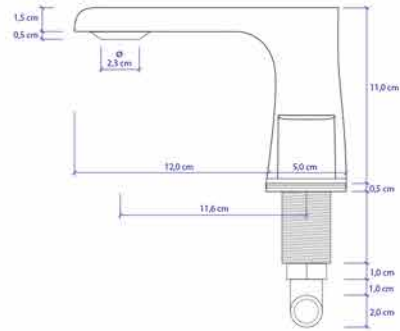
Artículo 8931105

Código de fábrica: FT-1089

Descripción: MEZCL. LAVAMANO

FT-1089 EVA CR

Color: Cromado



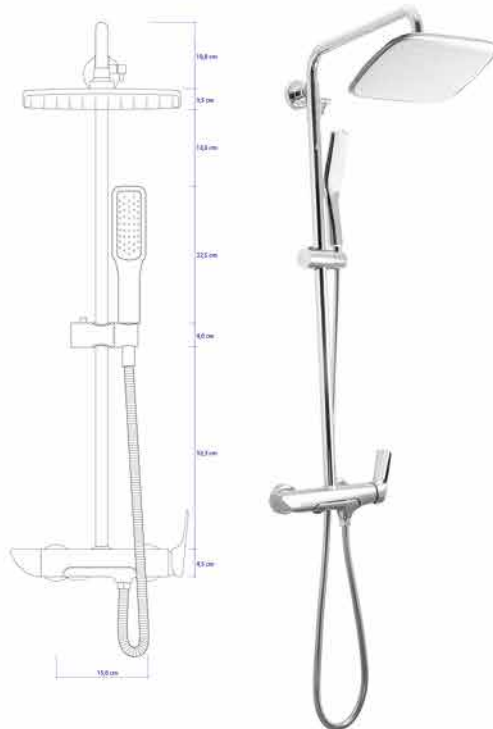
Artículo 8931107

Código de fábrica: FT-1087

Descripción: MEZCL. DUCHA

FT-1087 EVA CR

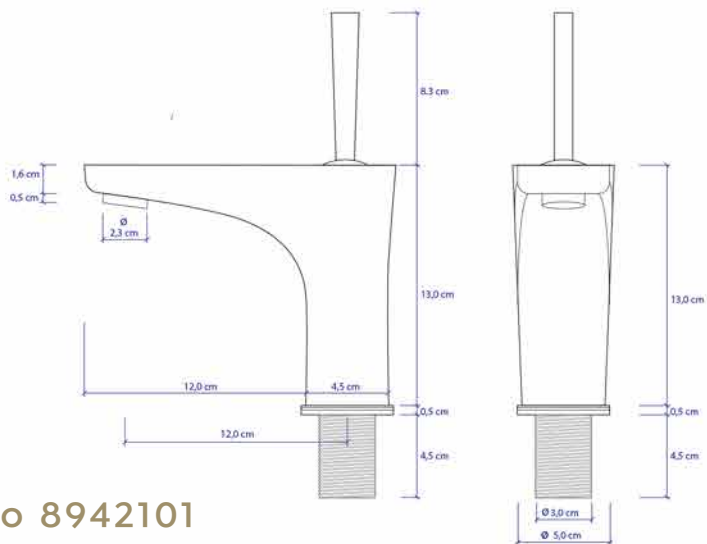
Color: Cromado



99 Línea Yuri
Premium 99



VÖGEL



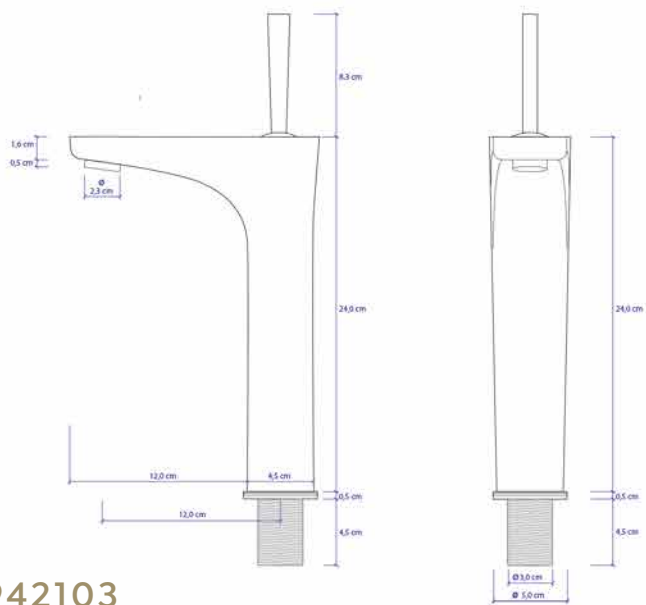
Artículo 8942101

Código de fábrica: FT-3601

Descripción: MEZCL. DE LAVAMANO

FT-3601 YURI CR PREMIUM

Color: Cromado



Artículo 8942103

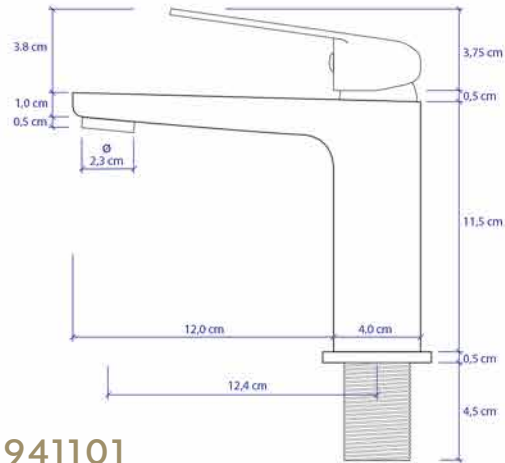
Código de fábrica: FT-3602G

Descripción: MEZCL. DE LAVAMANO

FT-3602 YURI CR PREMIUM

Color: Cromado

99 Línea Yuri 99



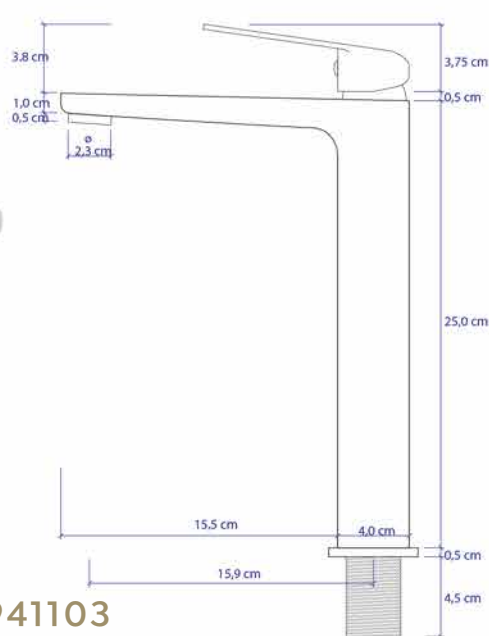
Artículo 8941101

Código de fábrica: FT-0001

Descripción: MEZCL. DE LAVAMANO

FT-0001 YURI CR

Color: Cromado



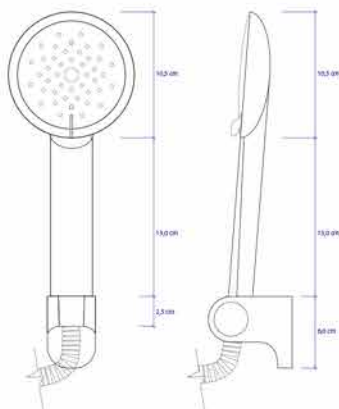
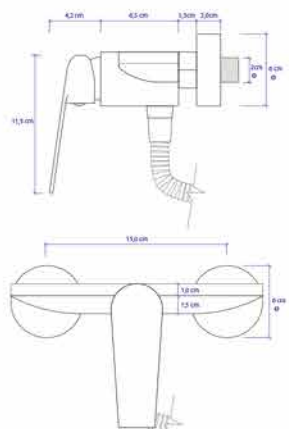
Artículo 8941103

Código de fábrica: FT-0002G

Descripción: MEZCL. DE LAVAMANO

FT-0002G YURI CR

Color: Cromado



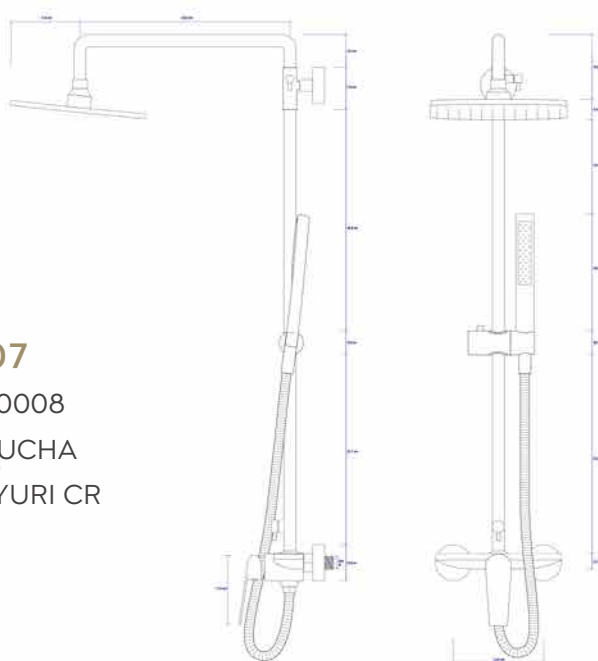
Artículo 8941105

Código de fábrica: FTS-0005

Descripción: MEZCL. DE DUCHA

FTS-0005 YURI CR

Color: Cromado



Artículo 8941107

Código de fábrica: FT-0008

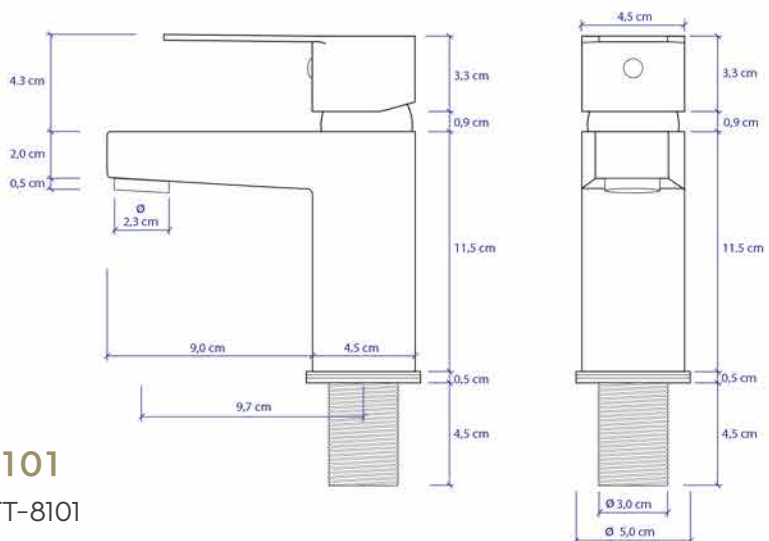
Descripción: MEZCL. DUCHA

FT-0008 YURI CR

Color: Cromado

Línea Yuri

99 Línea Clair 99

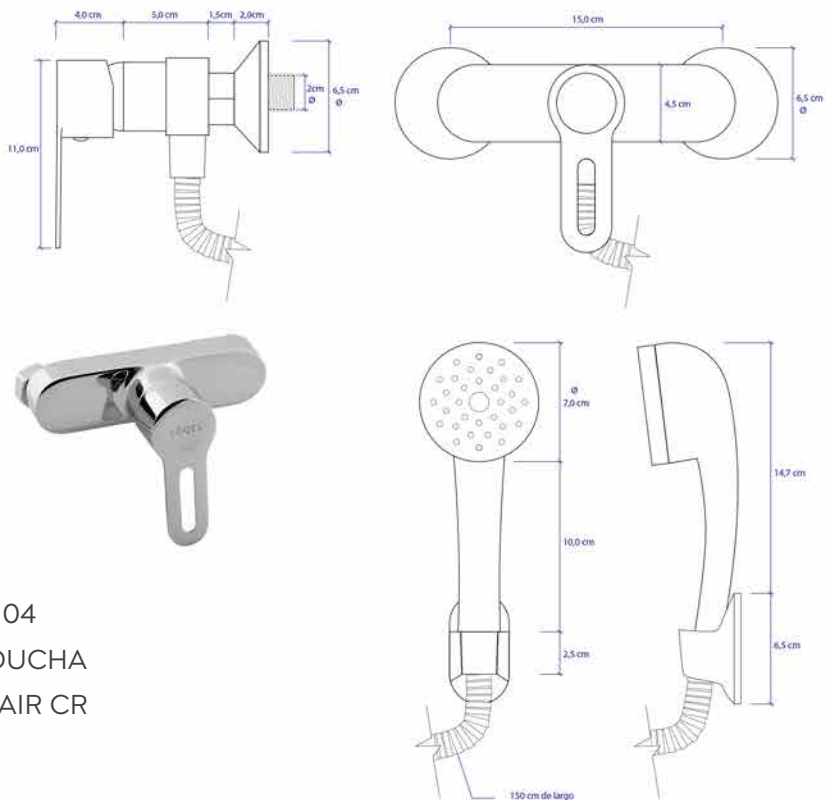


Artículo 8951101

Código de fábrica: FT-8101

Descripción: MEZCL. DE LAVAMANO
FT-8101 CLAIR CR

Color: Cromado



Artículo 8951103

Código de fábrica: FTS-8104

Descripción: MEZCL. DE DUCHA
FTS-8104 CLAIR CR

Color: Cromado

99 Línea Cocina 99





Artículo 8910109

Código de fábrica: FTK-9941 RG

Descripción: MEZCL. DE COCINA

FTK-9941 RG

NEGRO/RED GOLD

Color: Negro/Red Gold



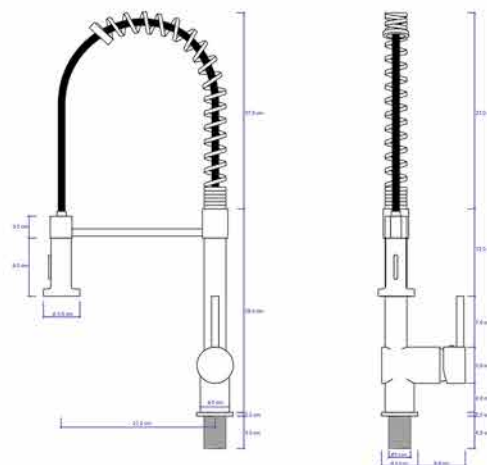
Artículo 8910101

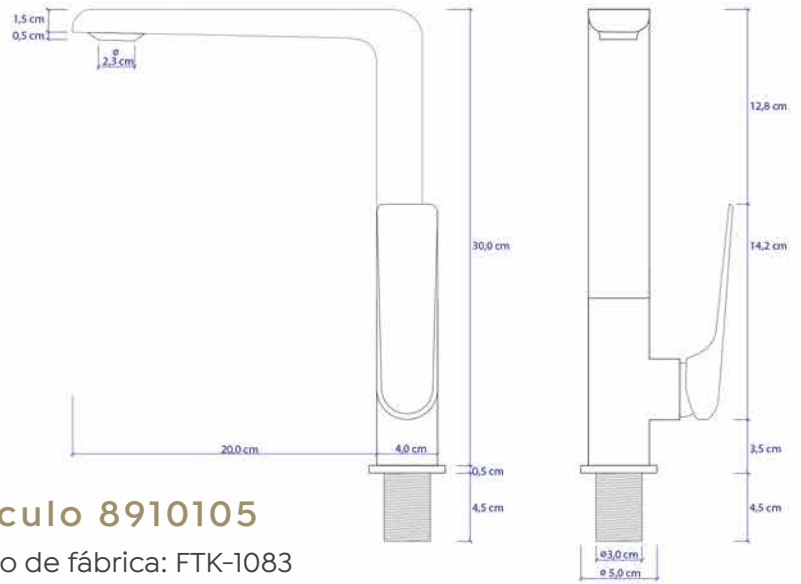
Código de fábrica: FTK-1839

Descripción: MEZCL. DE COCINA

FTK-1839 SEATTLE CR

Color: Cromado





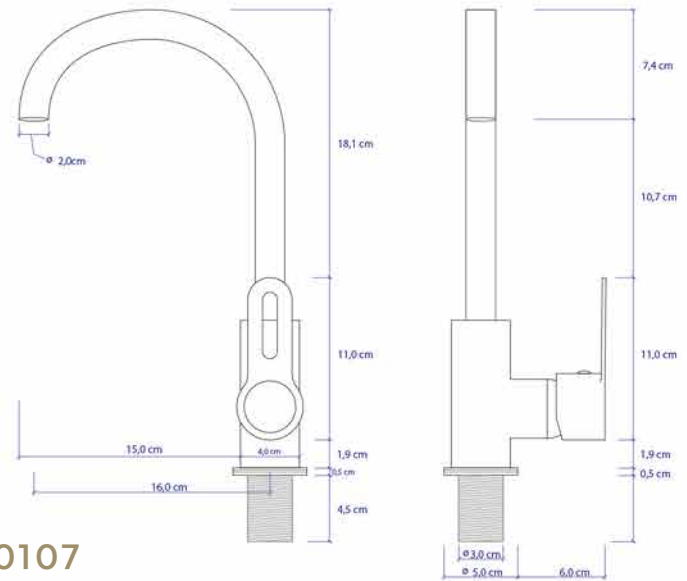
Artículo 8910105

Código de fábrica: FTK-1083

Descripción: MEZCL. DE COCINA

FTK-1083 EVA CR

Color: Cromado



Artículo 8910107

Código de fábrica: FTK-8105

Descripción: MEZCL. DE COCINA

FTK-8105 CLAIR CR

Color: Cromado

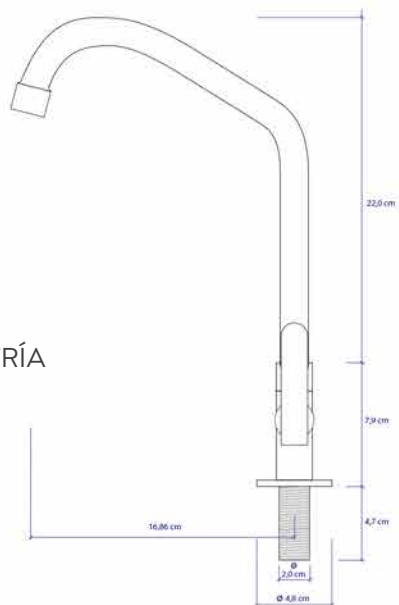


Artículo 8915005

Código de fábrica: FTK-5703 BTS

Descripción: GRIFO DE COCINA AGUA FRÍA
(MESÓN) FTK-5703 BTS

Color: Cromado

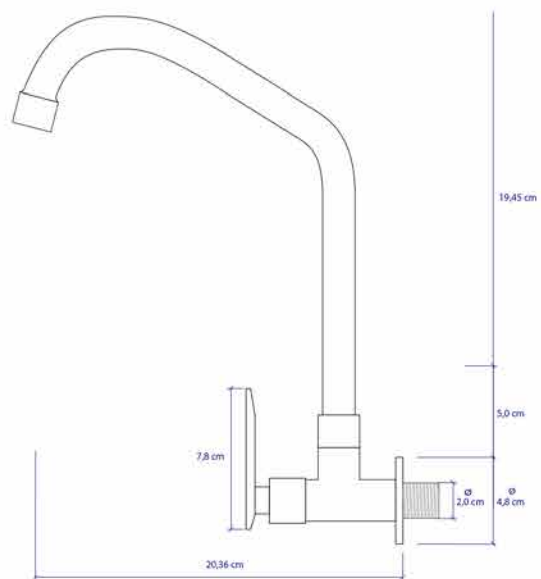


Artículo 8915007

Código de fábrica: FTK-5704 BTS

Descripción: GRIFO PARA COCINA AGUA
FRÍA (PARED) FTK-5704 BTS

Color: Cromado



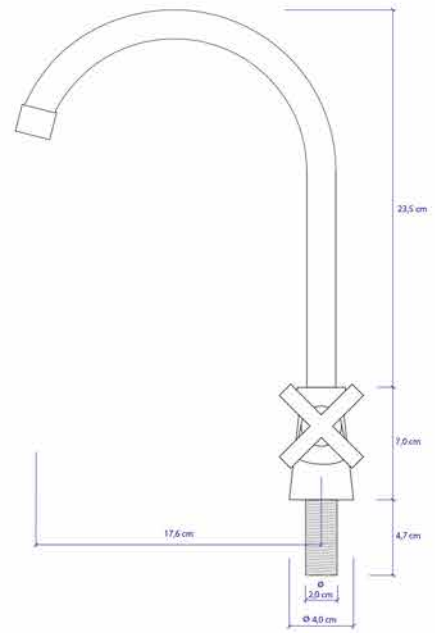


Artículo 8915001

Código de fábrica: FTK-6403 BTS

Descripción: GRIFO DE COCINA
AGUA FRÍA
(MESÓN) FTK-6403 BTS

Color: Cromado



Artículo 8915003

Código de fábrica: FTK-6404 BTS

Descripción: GRIFO DE COCINA AGUA FRÍA
(PARED) FTK-6404 BTS

Color: Cromado





Artículo 8910103

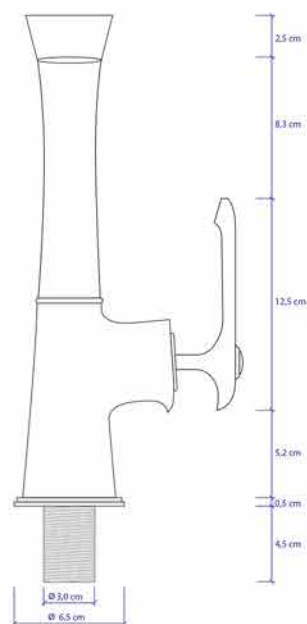
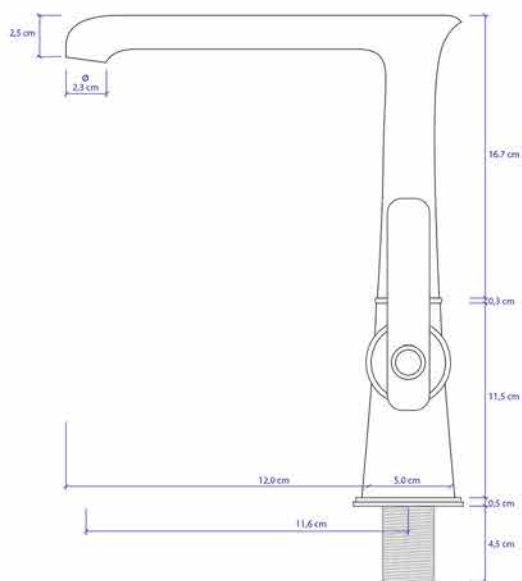
Código de fábrica: FTK-0403

Descripción: MEZCL. DE COCINA

FTK-0403 YURI

NEGRO/DORADO

Color: Negro/Dorado



99 Accesorios 99



CR NM

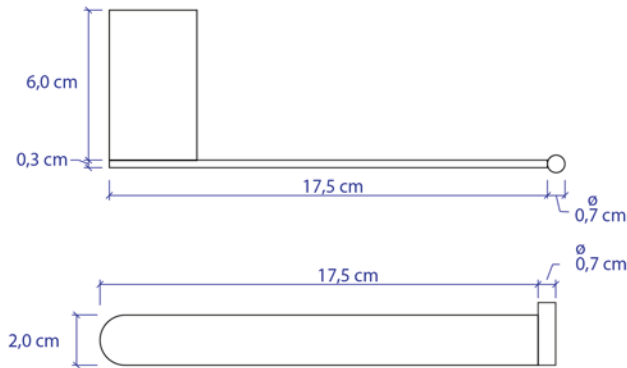
Artículo 8961101

Código de fábrica: BAS-6608BQD CR

Descripción: REJILLA P/BAÑO

BAS-6608B QD CR

Color: Cromado



CR NM

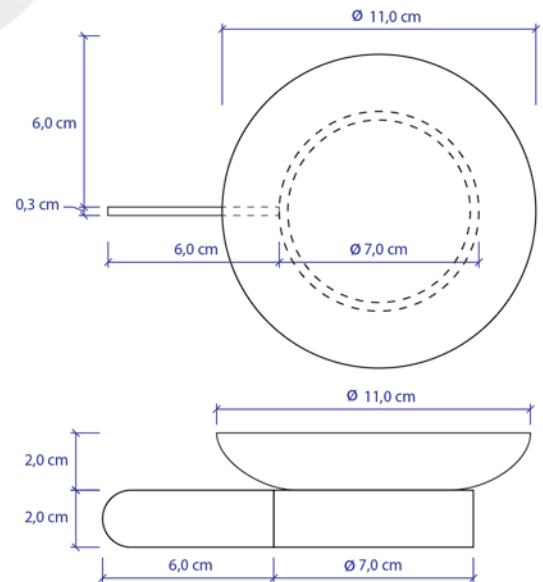
Artículo 8961103

Código de fábrica: BAS-6607B

Descripción: SOPORTE P/ JABONERA

BAS-6607B QD CR

Color: Cromado





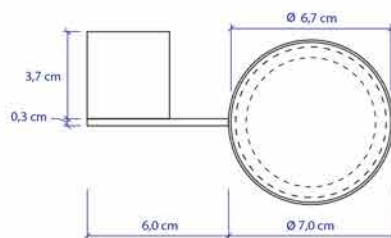
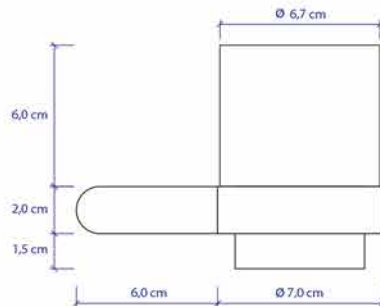
Artículo 8961101

Código de fábrica: BAS-6606B QD CR

Descripción: PORTAVASO

BAS-6606B QD CR

Color: Cromado



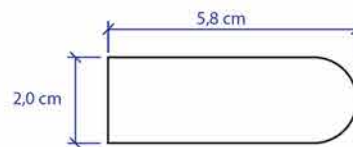
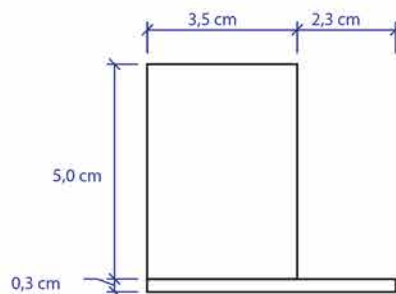
Artículo 8961107

Código de fábrica: BAS-6612B

Descripción: GANCHO P/ BATA

BAS-6612B QD CR

Color: Cromado





Artículo 8961111

Código de fábrica: BAS-6601B

Descripción: BARRA SIMPLE TORRE
BAS-6601B QD CR

Color: Cromado



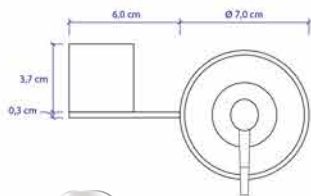
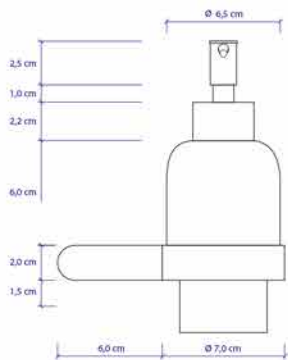
Artículo 8961113

Código de fábrica: BAS-6602B

Descripción: BARRA DOBLE TORRE
BAS-6602B QD CR

Color: Cromado





CR



Artículo 8961109

Código de fábrica: BAS-6620B

Descripción: SOP. P/ DISPENSADOR

BAS-6620B QD CR

Color: Cromado

CR



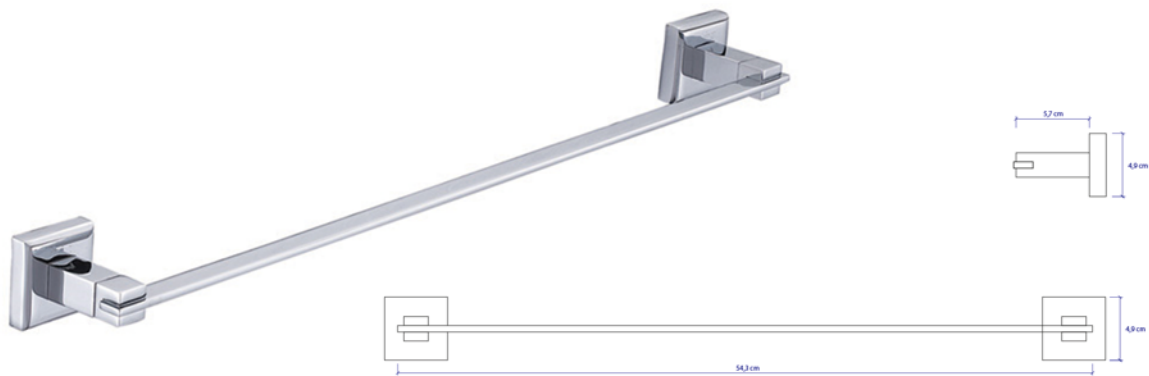
Artículo 8962101

Código de fábrica: BAS-3100Z

Descripción: KIT ACCESORIOS
DE BAÑO

BAS-3100Z JBF CR

Color: Cromado



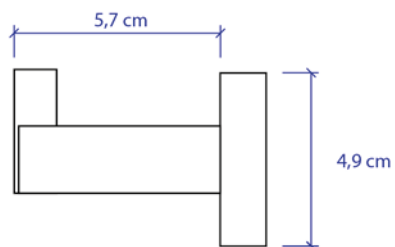
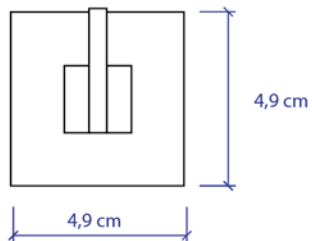
Artículo 8960001

Código de fábrica: BAS-6901B

Descripción: Toallero individual

BAS-6901B CR

Color: Cromado



Artículo 8960003

Código de fábrica: BAS-6912B

Descripción: Percha

BAS-6912B CR

Color: Cromado



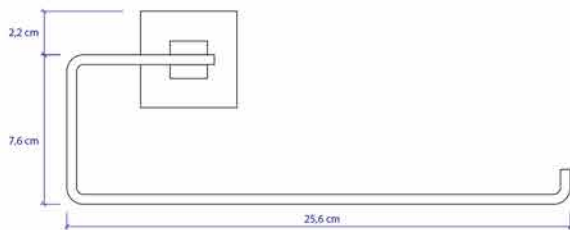
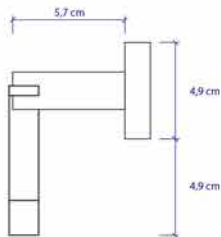
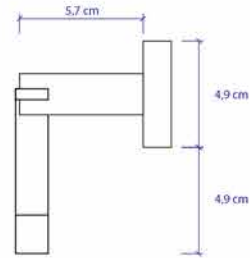
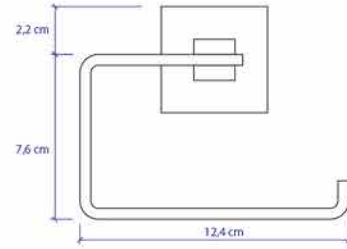
Artículo 8960005

Código de fábrica: BAS-6908B

Descripción: Papelera

BAS-6908B CR

Color: Cromado



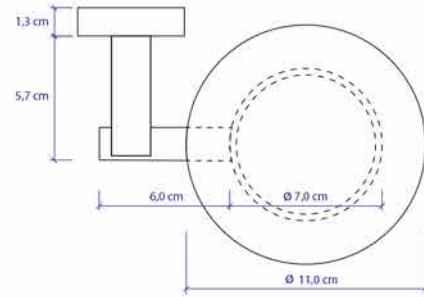
Artículo 8960007

Código de fábrica: BAS-6909B

Descripción: Toallero individual

BAS-6909B CR

Color: Cromado



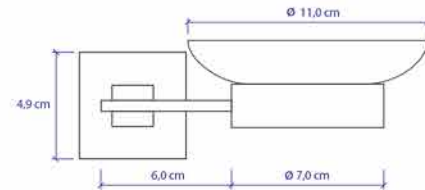
Artículo 8960009

Código de fábrica: BAS-6907B

Descripción: Jabonera

BAS-6907B CR

Color: Cromado



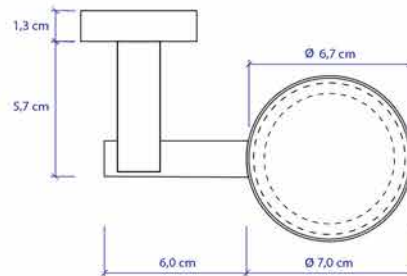
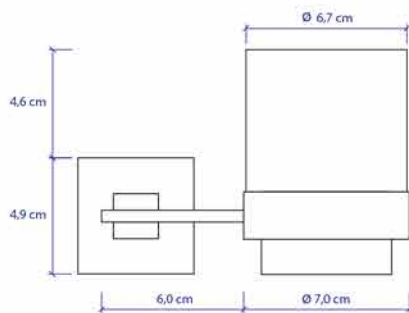
Artículo 8960011

Código de fábrica: BAS-6906B

Descripción: Porta vaso

BAS-6906B CR

Color: Cromado



99 Complementos 99

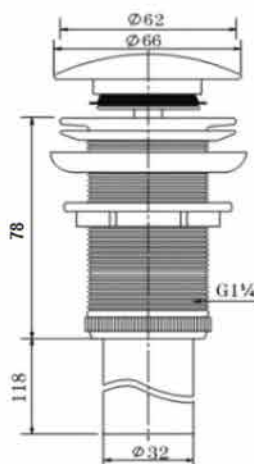
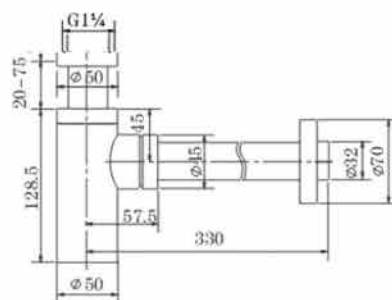


Artículo 8963101

Código de fábrica: BP-H415

Descripción: SIFON DE BOTELLA
BP-H415 HOLLY CR

Color: Cromado



Artículo 8964101

Código de fábrica: PU-A72BG

Descripción: ESCURRIDOR DE LAVAMANO
PU-A72BG HOLLY CR

Color: Cromado





Línea Duchas
Higiénicas



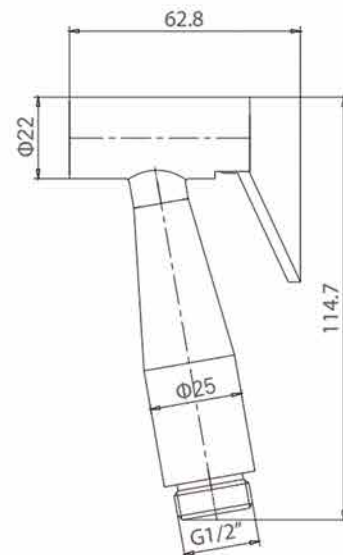
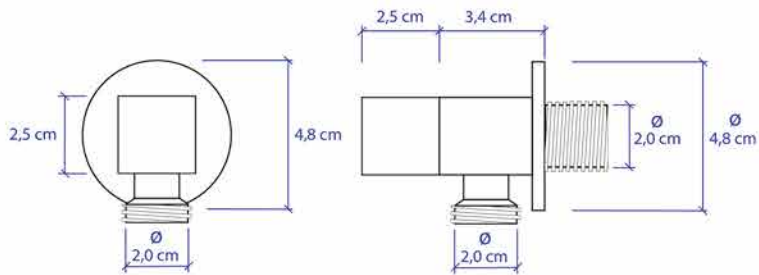


Artículo 8918005

Código de fábrica: V-H313 CR

Descripción: VALVÚLA P/ DUCHA HIGIÉNICA
V-H313 CR QUADRATTA

Color: Cromado



Artículo 8918007

Código de fábrica: FT-PB706 CR

Descripción: PULVERIZADO P/ DUCHA HIGIÉNICA
FT-PB706 CR

Color: Cromado

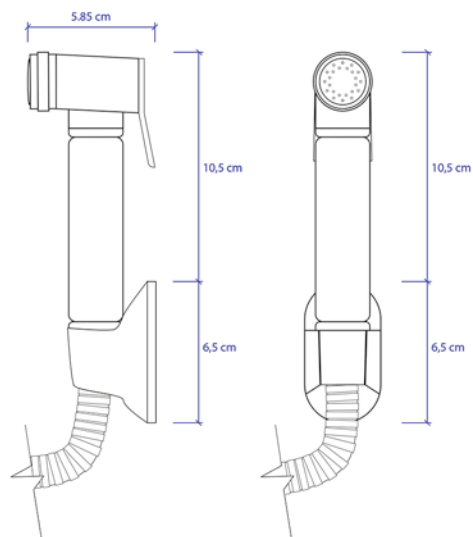
Artículo 8918011

Código de fábrica: FT-PB8008 CR

Descripción: Pulverizado p/ducha higiénica

FT-PB 8008 CR

Color: Cromado



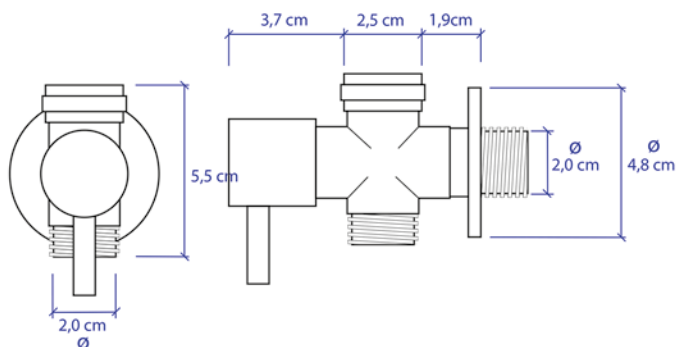
Artículo 8918009

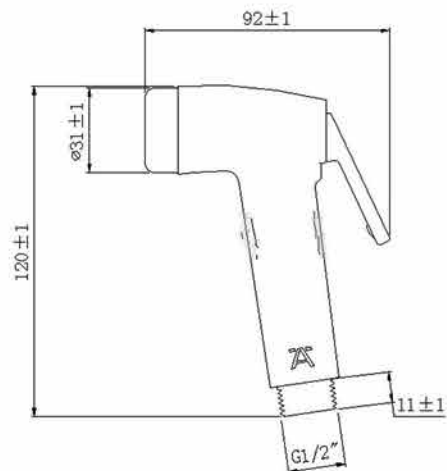
Código de fábrica: V-H289 CR

Descripción: Válvula p/ducha higiénica

V-H289 CR Holly

Color: Cromado





Artículo 8918003

Código de fábrica: FT-PH614

Descripción: Pulverizado p/ducha higiénica

FT-PH 614 CR

Color: Cromado

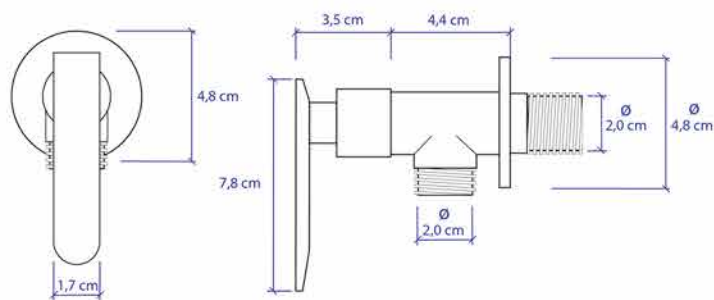
Artículo 8918001

Código de fábrica: V-5702 BTS

Descripción: Válvula p/ducha higiénica

V-5702 BTS CR

Color: Cromado





Línea Holly
Grifos agua fría





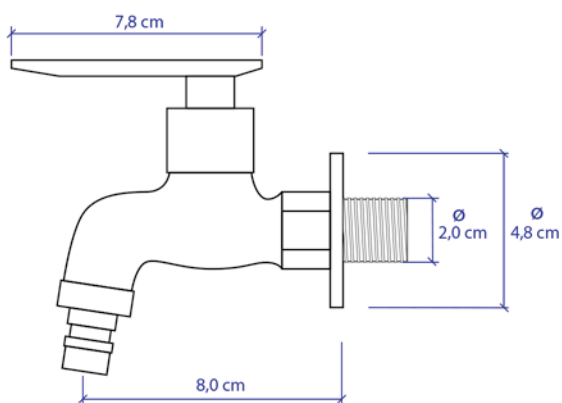
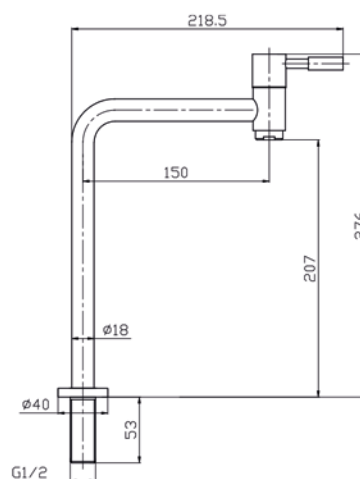
Artículo 8915201

Código de fábrica: FT-9922Z

Descripción: GRIFO DE MESA ALTO

FT-9922Z CR

Color: Cromado



Artículo 8980001

Código de fábrica: FT-5701 BTS

Descripción: GRIFO DE PARED

FT-5701 BTS CR

Color: Cromado

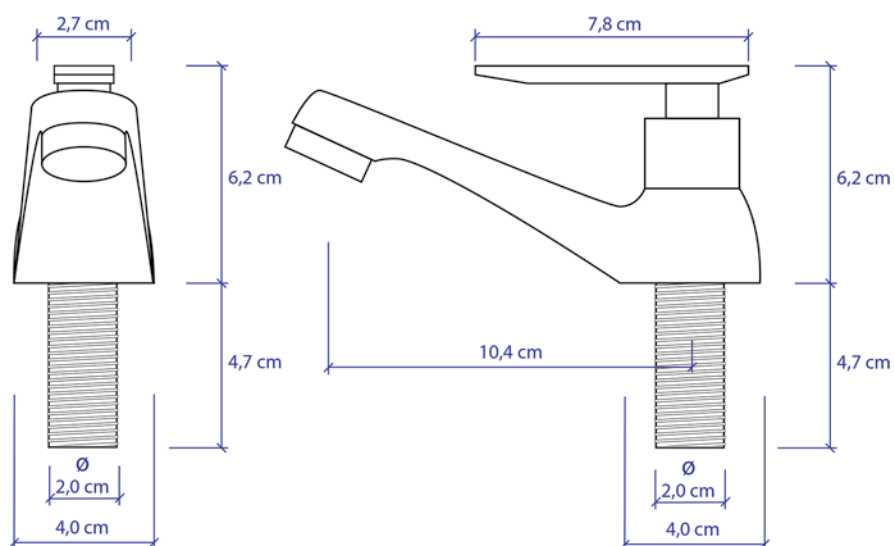
Artículo 8915203

Código de fábrica: FT-5700 BTS CR BAJO

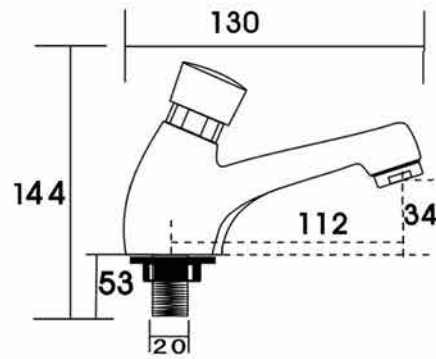
Descripción: GRIFO DE PARED

FT-5700 BTS CR

Color: Cromado



99 Economizadores 99

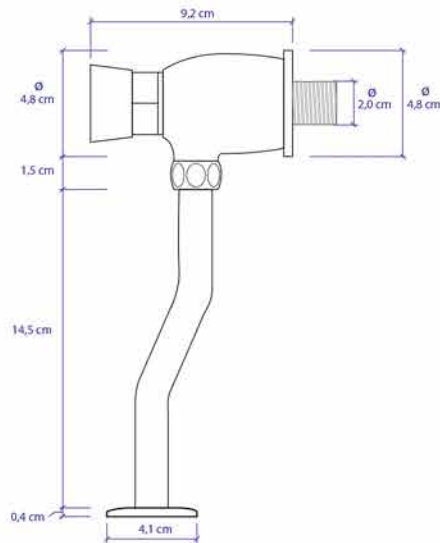


Artículo 8915501

Código de fábrica: FT-DY01 CR

Descripción: GRIFO DE MESA, CIERRE AUTOMÁTICO
FT-DY01 CR

Color: Cromado



Artículo 8915503

Código de fábrica: UF-05

Descripción: VÁLVULA P/ URINARIO CIERRE AUTOMÁTICO
UF-05 CR

Color: Cromado



Duchas de Techo
y Pared



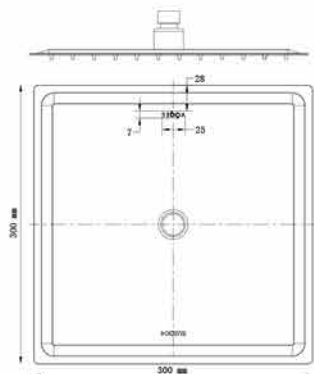
Artículo

Código de fábrica: MS073

Descripción: DUCHA DE TECHO Y
PARED CROMADO

Color: CR/RG/NM

Medidas (mm): 300 x 300 x 2



Artículo

Código de fábrica: T11

Descripción: BRAZO PARA DUCHA
DE TECHO QUADRATA

Color: CR/RG/NM

Medidas (mm): 200





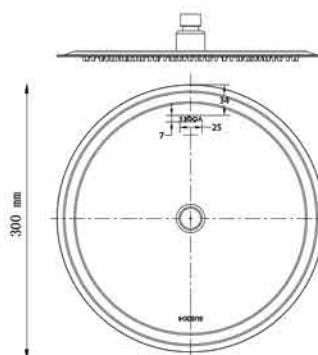
Artículo

Código de fábrica: MS069

Descripción: DUCHA DE TECHO

Color: CROMADO

Medidas (mm): 300 x 2



Artículo

Código de fábrica: T09

Descripción: BRAZO PARA DUCHA
DE TECHO

Color: CROMADO

Medidas (mm): 200

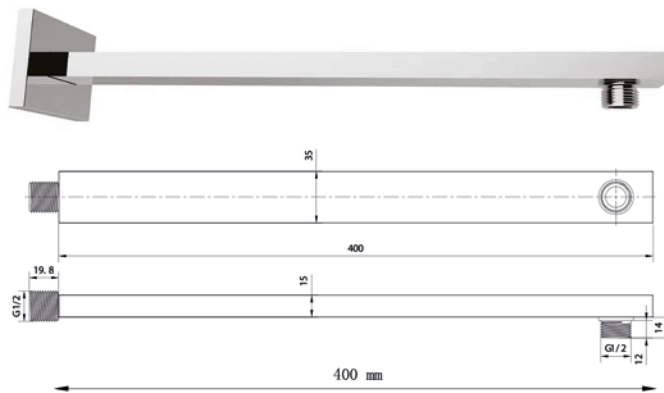
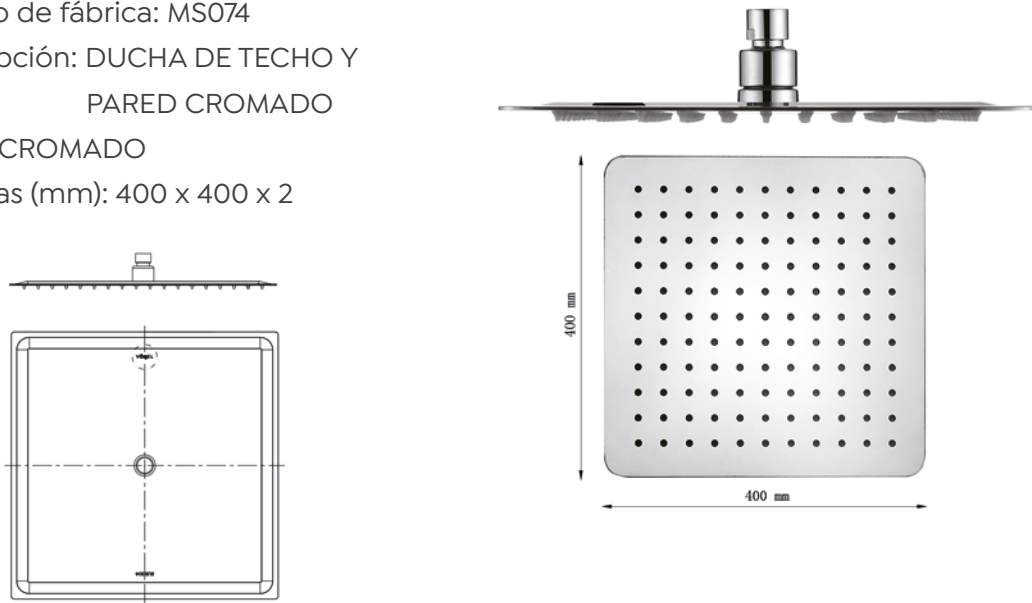
Artículo

Código de fábrica: MS074

Descripción: DUCHA DE TECHO Y
PARED CROMADO

Color: CROMADO

Medidas (mm): 400 x 400 x 2



Artículo

Código de fábrica: Código T12

Descripción: BRAZO PARA DUCHA DE PARED CROMADO

Color: CROMADO

Medidas (mm): 400



Oficina Central

Av. Beni Décimo Anillo
Teléfono (591 3) 355-6424
www.weidling.com.bo
Santa Cruz de La Sierra – Bolivia

Sucursal Av. Velarde

Av. Velarde #335
Teléfono (591 3) 355-6424
Santa Cruz de la Sierra – Bolivia

Sucursal Busch

Av. Busch Casa Design Center Local 6
Teléfono (591 3) 352-4999
Santa Cruz de La Sierra – Bolivia

Sucursal Av. Brasil

Av. Brasil entre segundo y tercer anillo, Batza Ferton Local
4-5, al lado del Parque Galaxy Park
Teléfono (591) 67706778
Santa Cruz de La Sierra – Bolivia

Sucursal Cochabamba

Av. Juan de la Rosa entre Nestor Galindo y Felix del
Granado, Edificio Panorama
Teléfono (591 4) 441-9797